

Spülbecken Evo

Becken links

Edelstahlspülen

Code: 3219 052



EINZELHEITEN

Material Edelstahl AISI 304

Textur Gebürstet

Finish Spazzolato Foster

Einbaurand Standard (8 mm Rand)

Basis 90 cm

Einbauöffnung 1140 x 480 mm

116 cm

Abmessungen 1160 x 500 mm

Beckengröße 730 x 440 mm

Mischbatteriebohrungen 1 Bohrung als Standard - 2. Bohrung auf Anfrage

Serienmäßige Ausstattung Befestigungshaken, Dichtung, Abfluss, Überlauf und Siphon, im Karton verpackt

Abtropffläche Ja

Anzahl der Becken 1 Becken

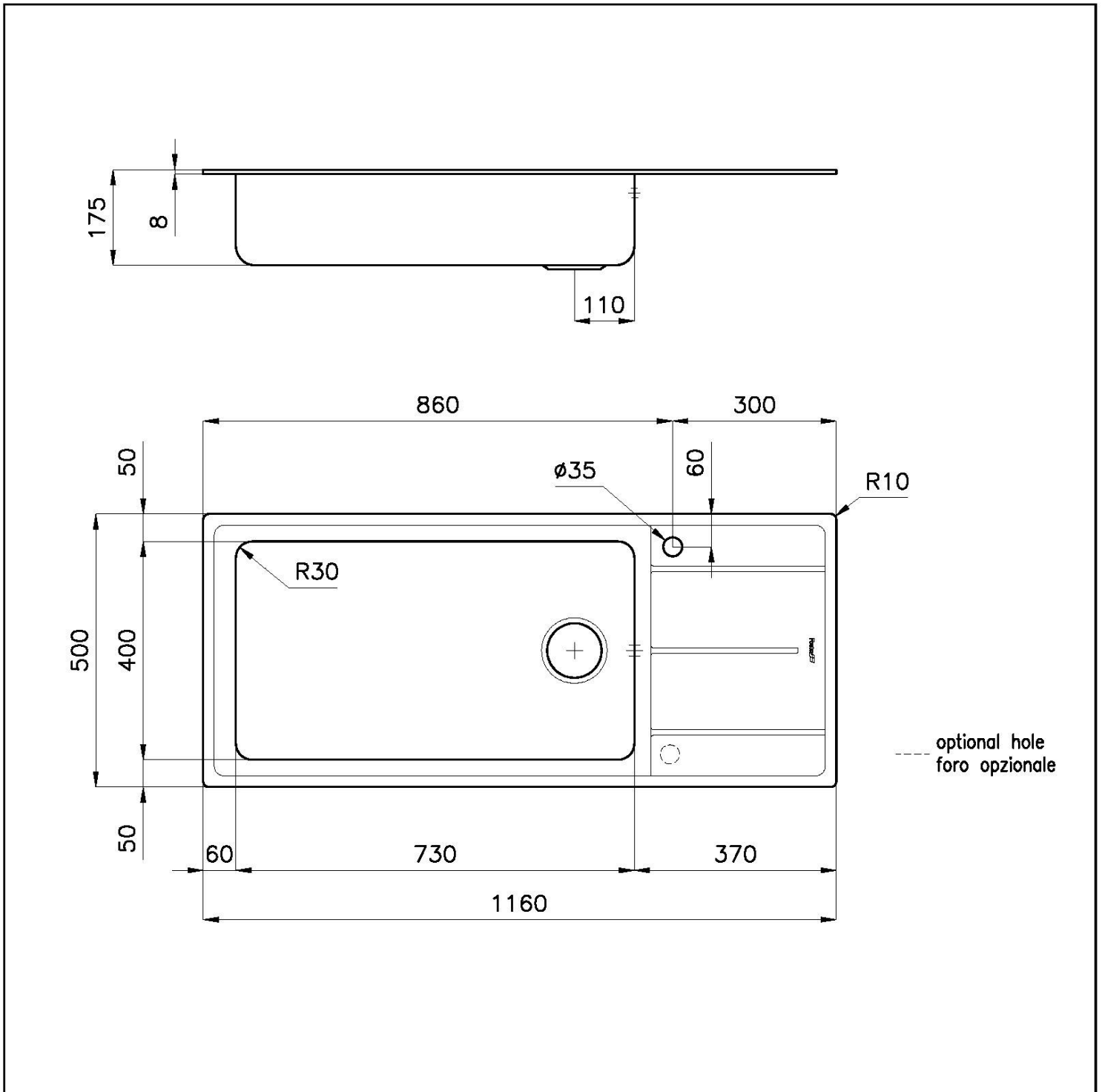
Abfluss Abfluss 3,5"

MERKMALE

ABFLUSS 3,5" BASKET Der Ablauf ist mit einem großen 3,5-Zoll-Abfluss mit praktischem Korbverschluss ausgestattet, der verhindert, dass Feststoffe in den Abfluss fließen.

ZWEITE/DRITTE BOHRUNG MÖGLICH Die Spüle kann auf Wunsch bei der Bestellung mit zusätzlichen Bohrungen versehen werden, die für Doppellocharmaturen, ferngesteuerte Abflüsse oder den Einbau von Seifenspendern genutzt werden können. Die Positionen sind in den Zeichnungen mit gestrichelten Löchern markiert.

TECHNISCHE DATEN



OPTIONALES ZUBEHÖR



Edelstahlkorb
8612 000



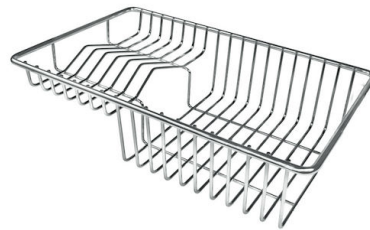
Schneidebrett aus Glas
8631 300



Schneidebrett aus HPDE
8657 001



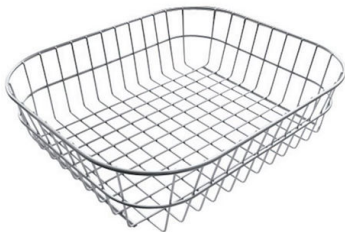
Schneidebrett Twin aus HPDE
8644 101



Tellerkorb aus Edelstahl
8100 303
* nur in Kombination mit dem Zubehör
8644 101



Weiße Wanne
8153 100



Edelstahlkorb
8611 000



Perforierte Edelstahlwanne
8151 000
* nur in Kombination mit dem Zubehör
8644 101



**Perforierte Edelstahlwanne PVD
Copper**
8151 008



**Perforierte Edelstahlwanne PVD
Gold**
8151 009



**Perforierte Edelstahlwanne PVD
Gun Metal**
8151 006



**Satz Reibe mit Halterung für Ring
und Auffangschale**
8159 101
* nur in Kombination mit dem Zubehör
8644 101



Schneidebrett aus Glas
8633 300



Schneidebrett aus Iroko-Holz
8646 000



**Schneidebrett Twin aus Iroko-Holz
mit Küchensieb aus Edelstahl**
8644 044



Weißes Nudelsieb
8151 100

PAARUNGEN



Mischbatterie Gamma
8483 001

OPTIONALE AUTOMATISCHE ABLAUFGARNITUR



Automatischer Abfluss

8407 100